

PRESS RELEASE



報道関係各社 スポーツご担当者様 各位

2023年7月10日

中部日本6人制バレーボール総合男女選手権大会辞退のお知らせ

拝啓 時下ますますご清祥のこととお慶び申し上げます。

平素はKUROBEアクアフェアリーズに対し、格別のご高配を賜り、厚く御礼申し上げます。

この度、KUROBEアクアフェアリーズの選手複数名がコンディション不良のため、第73回中部日本6人制バレーボール総合男女選手権大会の出場を辞退することとなりました。

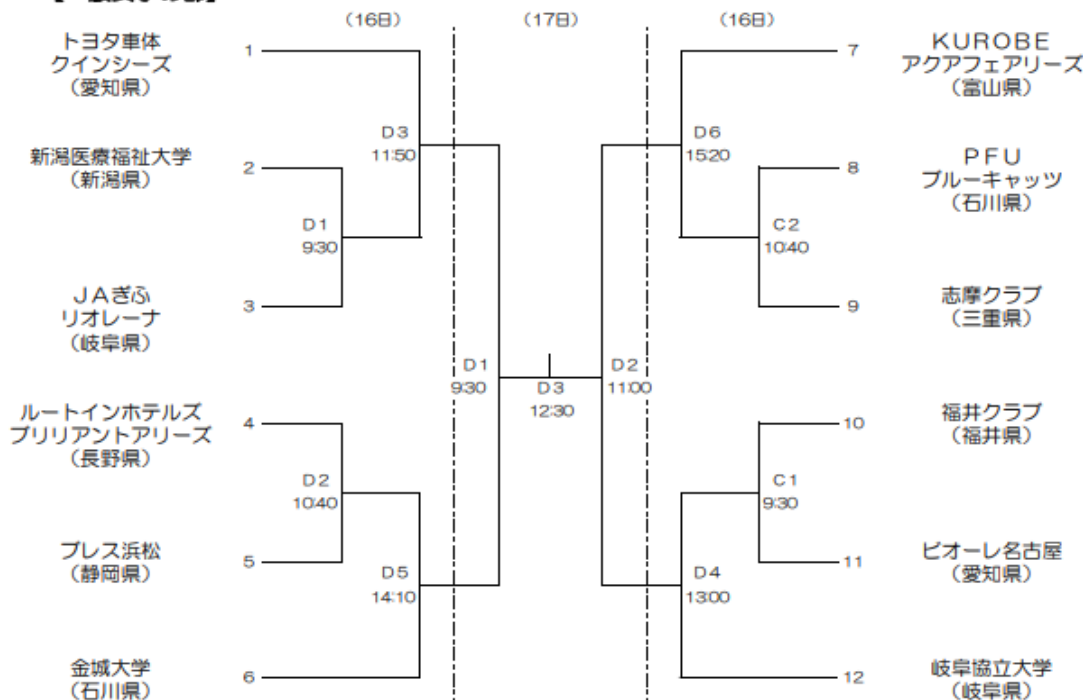
ご観戦を楽しみにしておられたファンの皆様、対戦チームの皆様、大会関係者の皆様には、多大なるご迷惑とご心配をおかけする事態となりましたことを心よりお詫び申し上げます。

何卒ご理解賜りますようお願い申し上げます。

開催期間： 2023年7月15日（土）～7月17日（月・祝）

会場： いしかわ総合スポーツセンターメインアリーナ/A・B・C・Dコート

【一般女子の部】



【問合せ先】

一般社団法人KUROBEアクアフェアリーズ
富山県黒部市堀切1142 黒部市総合体育センター内
電話/FAX 0765-57-3503 携帯 080-2957-5850 (広報携帯)